

# GSM1F V1.2 – sklop za upravljanje grijanjem

Sklop omogućava korištenje telefonske linije za upravljanje grijanjem (uključenje i isključenje). Namijenjen je i osobama koje su manje tehnički upućene jer sadrži glasovni izbornik koji nakon uspostave veze izvještava o stanju i govori što treba dalje napraviti da bi se uključilo ili isključilo grijanje. Tako i ljudi u kasnijoj životnoj dobi mogu lako koristiti ovaj uređaj. Upravljanje se ostvaruje preko tonskih DTMF komandi i može se obaviti sa drugog mobitela ili fiksnog telefona sa tonskim biranjem. Od neovlaštenog pristupa vas štiti šifra koja može biti dugačka 2 do 9 znakova. Sklop ne utječe na druge telefonske aparate i odgovara potpuno telekomunikacijskim specifikacijama. Aktivira se nakon sedmog zvona. Visoka kvaliteta izrade garantira dug životni vijek.

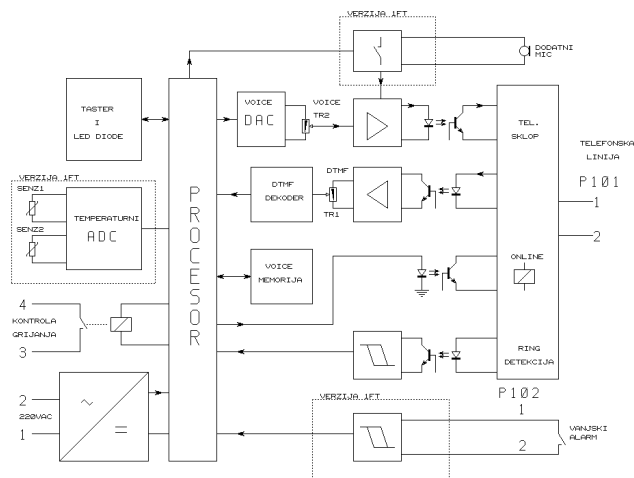
Karakteristike:

- Napajanje 220VAC/12VDC-3VA
- Izlazni relejni kontakt: 250VAC/16A
- Glasovni izbornik vrlo dobre kvalitete tona (uzorci 8 bita, 128kbit/sec)
- Kompletno upravljanje preko DTMF tonova, sa povratnim potvrdnim tonom
- Pristupna šifra od 2 do 9 znakova (prema želji)
- Nakon tri za redom pogrešna unosa šifre dozvoljava samo jedan unos šifre po pozivu
- Prihvatanje poziva nakon 7. zvona
- Tipka za ručno isključenje / uključenje grijanja te za hitni prekid komunikacije
- Pokazivanje stanja releja i statusa (ONLINE /moguće greške)
- Sklop pamti stanje izlaznog releja te se nakon ponovnog uključanja napajanja vraća stanje releja
- Dimenzije prototipa: 160\*100\*35mm (d\*š\*v)

Pristupna šifra: \_\_\_\_\_ # Početna šifra je: \_\_\_\_\_ # (šifra koja vrijedi ako dođe do greške)

Konektor napajanja: 1 i 2 je 220Vac napajanje, 3 i 4 je radni relejni kontakt

Konektor za telefonsku liniju (P101) je na manjoj kartici.



Blok shema sklopa

Crvena LED dioda prikazuje status telefonske linije, zvona i greške. Kada je uključena tada je sklop uspostavio telefonsku vezu. Kada LED dioda brzo treptće, tada broj treptaja između pauza ukazuje na grešku:

2 = pogrešna šifra 3/1 puta

3 = neuspjelo prekidanje veze – telefonska linija ostala podignuta

4 = neispravan zapisani status releja – relej će biti isključen

5 = neispravan setup – status releja i šifra će biti postavljeni na početnu vrijednost

6 = neuspjelo programiranje flash memorije

7 = taster kod uključivanja ostao pritisnut

9 = prošlo sigurnosno vrijeme – sklop se automatski resetira zbog greške

Tasterom je moguće ručno uključiti ili isključiti grijanje. Ako je uređaj preuzeo liniju (ONLINE), tada se tasterom prekida veza.

## Korištenje govornog izbornika:

Sklop se javlja nakon sedmog zvona. Nakon toga dobivate poruku:

### 1: "MOLIM UNESITE ŠIFRU"

Nakon toga treba bez žurbe otipkati dodijeljenu šifru. Unos šifre se zaključuje sa "#". Ako ste slučajno pogrešili prije stiskanja "#", otipkajte šifru ispravno i zaključite je sa "#".

Ako je šifra nije ispravna ili se u roku 20 sekundi ne unese, dobiva se poruka:

### 2: "ŠIFRA NIJE PRIHVACENA"

### 3: "IMATE JOŠ 3 POKUŠAJA" - "IMATE JOŠ 2 POKUŠAJA" - "IMATE JOŠ 1 POKUŠAJ"

Broj pokušaja je 3, odnosno 1 kada se iskoriste 2 pokušaja, a biti će po jedan pokušaj sve dok se ne unese ispravna šifra. Ako imate još pokušaja, ponovno se kreće sa porukom 1.

Ako se ne uspije unijeti točna šifra, tada se dobiva poruka

### 4: "HVALA NA POZIVU"

Te se linija prekida.

Ako je šifra ispravna, dobiva se poruka:

### 5: "DOBRO DOŠLI"

U nastavku, ako je grijanje objekta već uključeno, se dobiva poruka:

### 6: "GRIJANJE VAŠEG OBJEKTA JE UKLJUČENO"

"AKO ŽELITE ISKLJUČITI GRIJANJE PRITISNITE NULU"

Ako pritisnete "0" dobivate poruku:

### 7: "ISKLJUČILI STE GRIJANJE"

"PRITISNITE \* ZA KRAJ"

Možete nakon toga stisnuti "1" i ponovo uključiti grijanje. Stisanje bilo kojeg drugog broja pokreće poruku 6 i daje vam novo vrijeme za odluku. Poruka 6 se bez vaše akcije (7,5 sekundi) se ponovno ponavlja još jednom.

Ako stisnete "\*" ili prođe više od 7,5 sekundi poslije posljednje poruke, dobivate poruku:

### 4: "HVALA NA POZIVU"

Te se linija prekida.

Liniju možete prekinuti i spuštanjem slušalice ne čekajući na poruku 4.

Slično se događa kada je grijanje bilo isključeno:

### 8: "GRIJANJE VAŠEG OBJEKTA JE ISKLJUČENO"

"AKO ŽELITE UKLJUČITI GRIJANJE PRITISNITE JEDAN"

Ako pritisnete "1" dobivate poruku:

### 9: "UKLJUČILI STE GRIJANJE"

"PRITISNITE \* ZA KRAJ"

Možete nakon toga stisnuti "0" i ponovo isključiti grijanje. Stisanje bilo kojeg drugog broja pokreće poruku 8 i daje vam novo vrijeme za odluku. Poruka 8 se bez vaše akcije (7,5 sekundi) se ponovno ponavlja još jednom.

Ako stisnete "\*" ili prođe više od 7,5 sekundi poslije posljednje poruke, dobivate poruku:

### 4: "HVALA NA POZIVU"

Te se linija prekida.

Liniju možete prekinuti i spuštanjem slušalice ne čekajući na poruku 4.