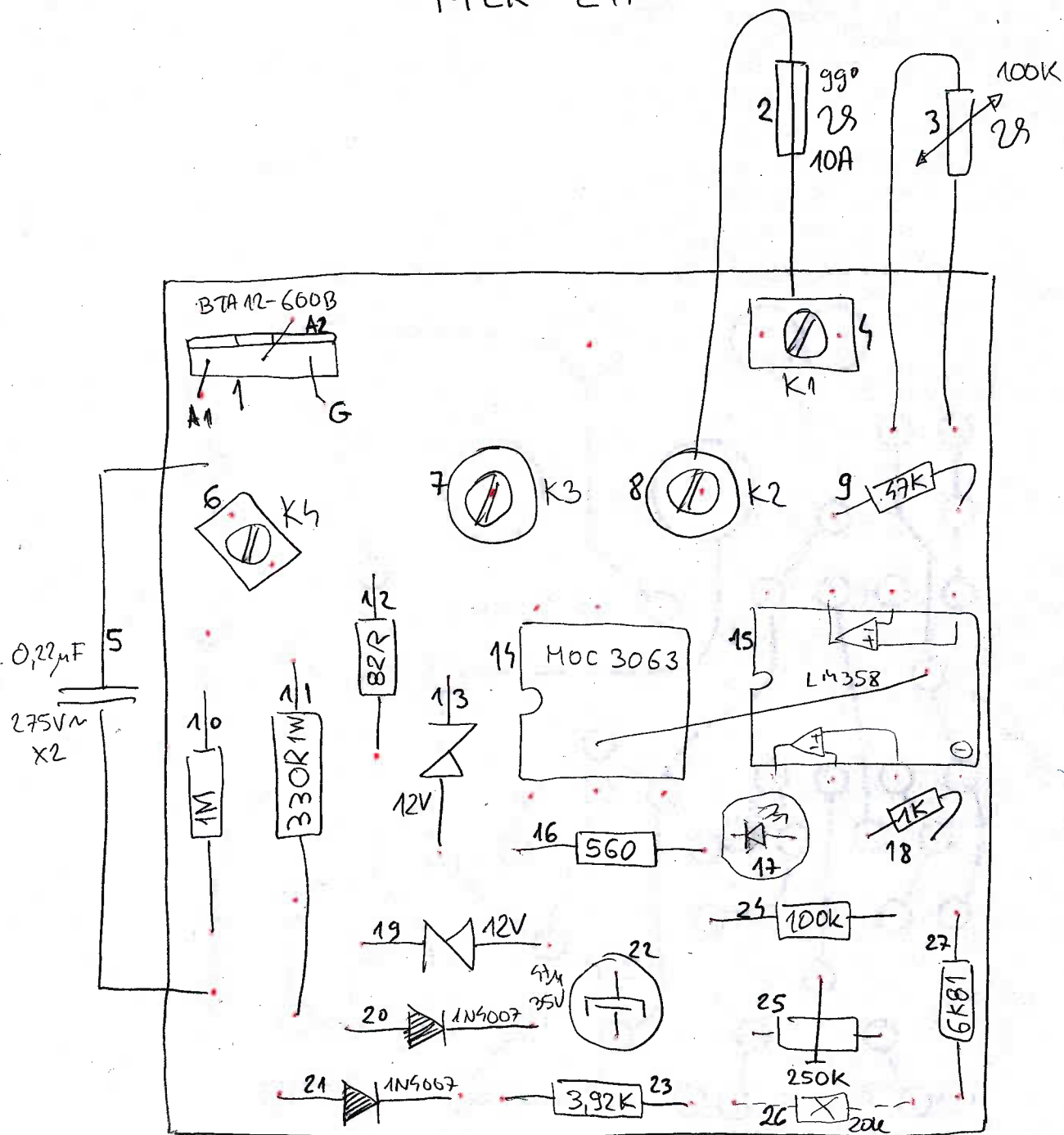
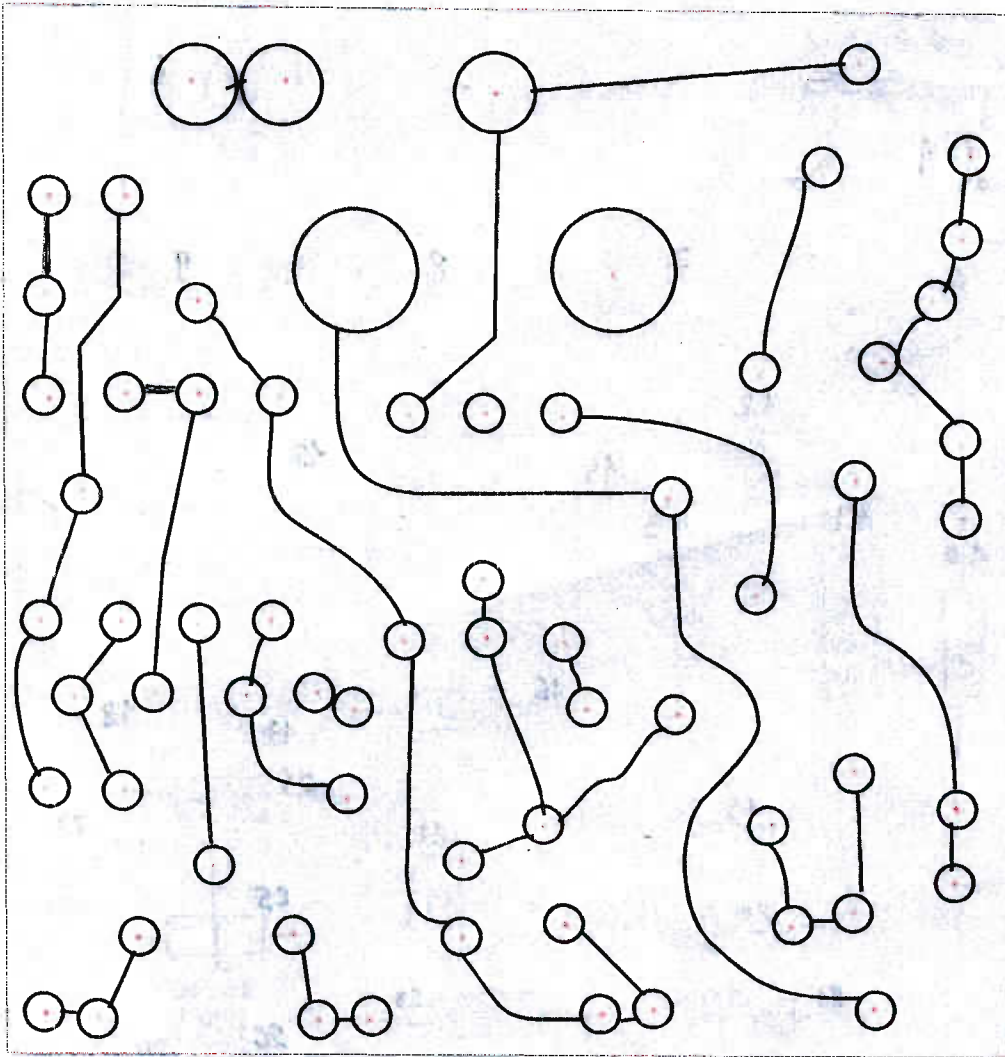


Termostat bojlera 1500W

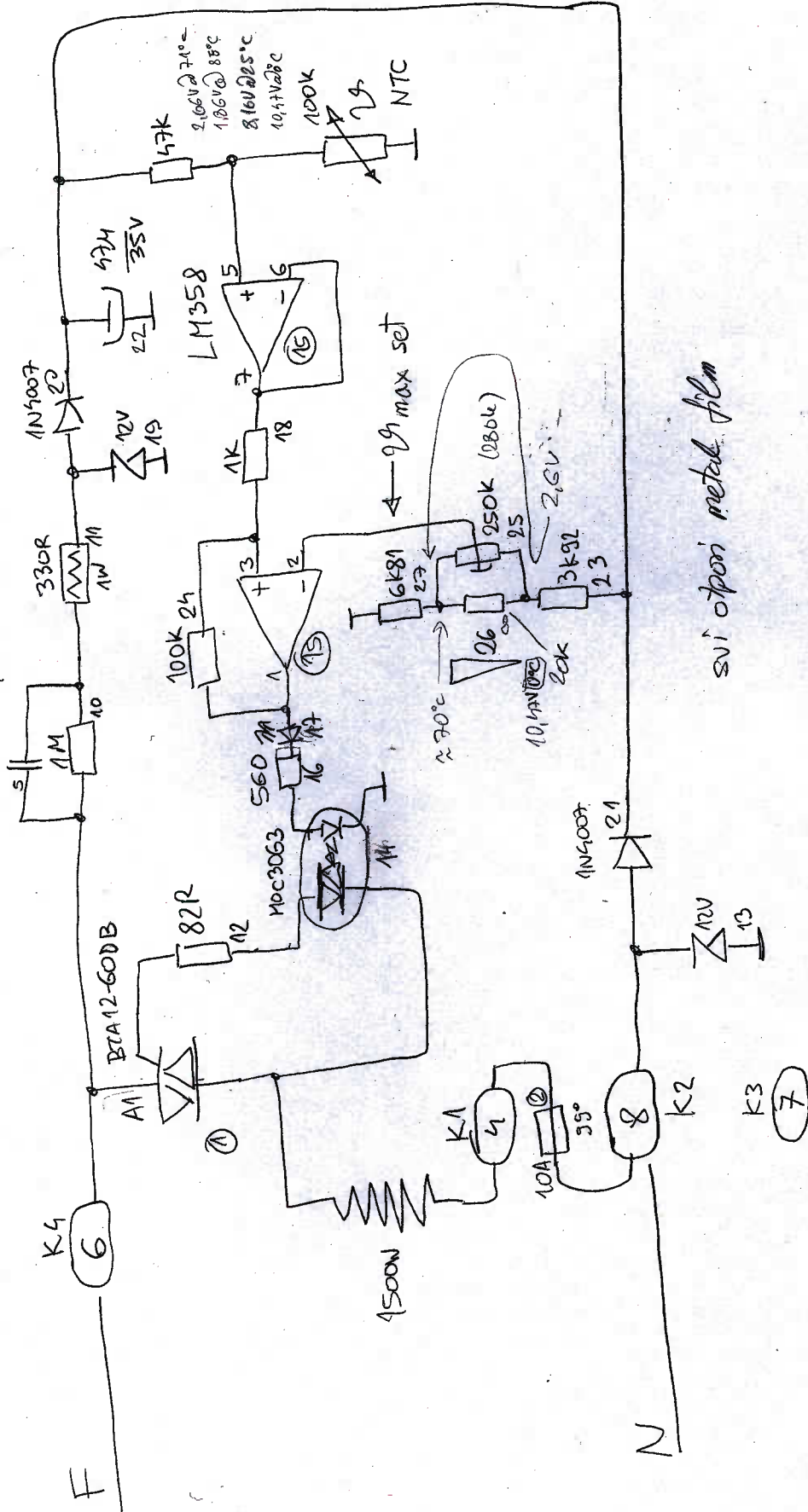
MEK E11





Termostat bojlera 1500W MEK E11

0,22μF / 275V ~ → 15 mA ~



8,66k @ 85°C

2

svi otvori metal film

D.R. 29.02.2008.