

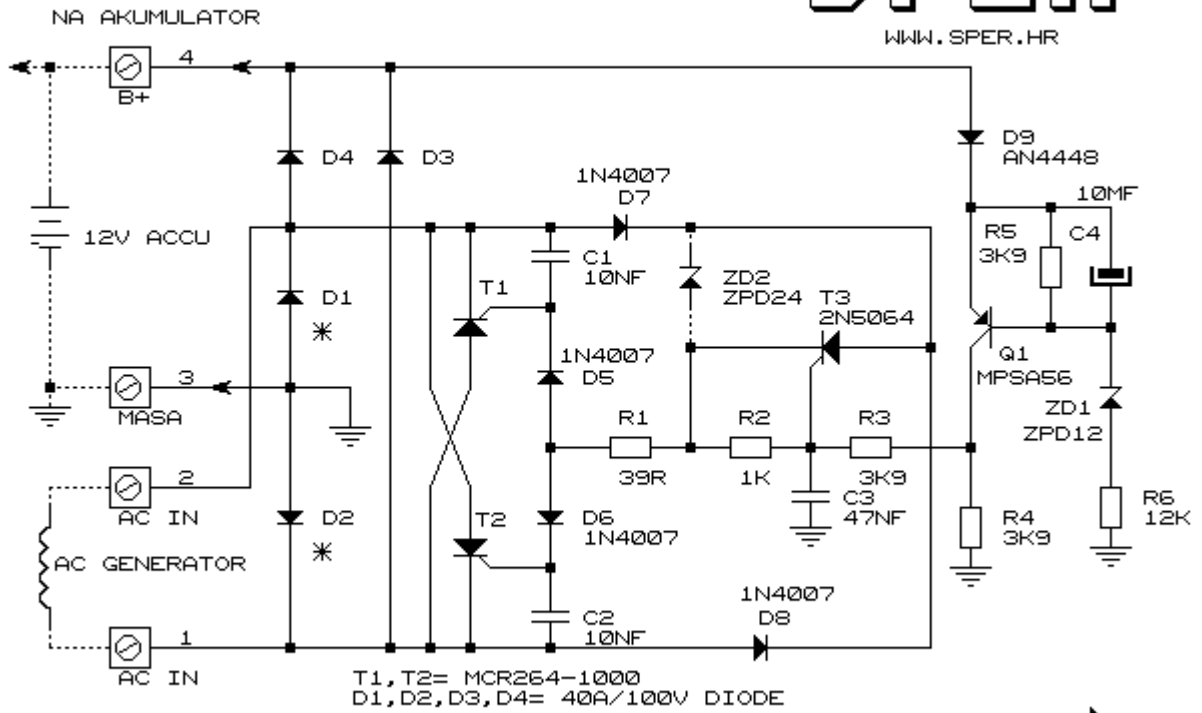
"SPER" SERVIS PROFESIONALNE ELEKTRONIKE RAJAK VĹ.ĐURO RAJAK  
 KUDEKOV PUT 17  
 10090 ZAGREB  
 TEL. 01 3435440, 099 3435440  
 FAX. 01 3435441  
 WEB: www.sper.hr  
 e-mail: sper@sper.hr

Zagreb, 24.04.2003.

HARLEY DAVISON REGLER



WWW.SPHER.HR



T1, T2= MCR264-1000  
 D1, D2, D3, D4= 40A/100V DIODE

UPOZORENJE: D1 I D2 SU MAXIMALNO OPTEREĆENE DIODE !  
 PODEŠAVANJE NAPONA SA ODABIROM NAPONA ZD1

Tiristori T1 i T2 su zamjenski tiristori. Tiristori trebaju biti barem 600V i imati maksimalnu struju veću od struje generatora u kratkom spoju kod maksimalnog broja okretaja (može se izmjeriti ampermetrom).